

Boya Instrumental Oceanográfica

Especificaciones



General

Altura aproximada:
457 cm

Diámetro aproximado:
175 cm

Peso:
454 a 636 kg según los instrumentos instalados

Capacidad de baterías:
2 baterías (Total 2400 W)

Panel solar:
2 x Kyocera 35W

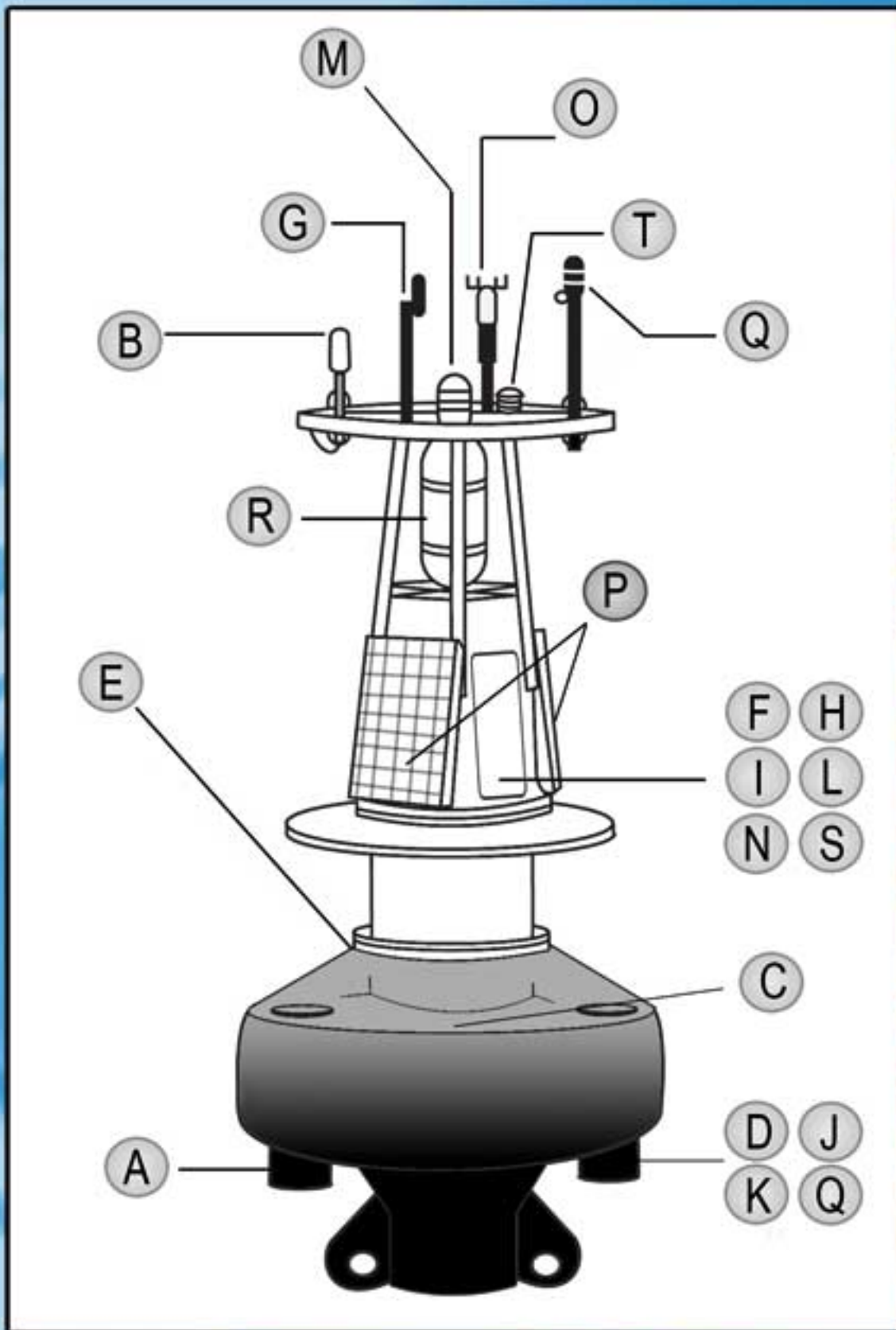
Temperatura durante el uso:
-10° C a 60° C

Material de la estructura:
Densidad media UV-estabilizado de polietileno virgen,
9.5mm de grosor.

Comunicación

Modem	UHF	Satelital
Parámetros		
Banda de frecuencia	902 a 928 MHz	1616 a 1626.5 MHz
Rango de operación	40km (sin obstrucciones)	Mundial
Costo de operación	Gratis	Suscripción requerida (Iridium)
Transferencia de datos	115.2 Kbps velocidad standard 80Kbps velocidad reducida	4.8Kbps MAX

Especificaciones



	Nombre	Modelo	Fabricante	Sitio Web (inglés)
A	ADCP	WHS300	Teledyne RD Instruments Inc.	www.rdinstruments.com
B	Antena parabólica	SAF5350A	Iridium	www.iridium.com
	Antena UHF	EAN0906WB	Freewave	www.freewave.com
C	Batería	WP110-12	Enerwatt	www.batteriesexpert.com
D	Bioshutter	Bioshutter II	Satlantic	www.satlantic.com
E	Boya	SB-138P	Tideland Signal Canada	www.tidelandsignal.com
F	Brújula	HMR3000	Honeywell International Inc.	www.honeywell.com
G	Sensor de luz PAR	PAR 600M LIN	Satlantic	www.satlantic.com
H	Controlador de la boya	N/A	Multi-Électronique (MTE) Inc.	www.multi-electronique.com
I	Regulador de carga	SS-10 12V	Enerwatt	www.batteriesexpert.com
J	CTD	SBE 37 SI	Sea-Bird Electronics Inc.	www.seabird.com
K	Fluorímetro	WETStar Plast CDOM	Wet Labs Inc.	www.wetlabs.com
		WETStar Plast Chlorophyll		
L	GPS	17 HVS	Garmin	www.garmin.com
M	Linterna	MLED-120E/DA-65	Tideland Signal Canada	www.tidelandsignal.com
N	Modem Satelital	9522A	Iridium	www.iridium.com
	Modem UHF	FGR-115RC	Freewave	www.freewave.com
O	Sensor de viento	85106	RM Young	www.youngusa.com
P	Panel solar	EWS-30P	Enerwatt	www.batteriesexpert.com
Q	Radiómetro óptico	OCR507 ICSW	Satlantic	www.satlantic.com
		OCR507 R10W		
R	Reflector de radar	SEM230BR	Landfall Navigation	www.landfallnavigation.com
S	Sensor de presión barométrica	CS106	Campbell Scientific	www.campbellsci.ca
T	Sensor de temperatura y humedad	HMP50-L	Vaisala Inc.	www.vaisala.com