

Bouée Instrumentale Océanographique

Spécifications



Général

Hauteur approximative:
457 cm (180")

Diamètre approximatif:
175 cm (69")

Poids:
454 à 636 kg (1000 to 1400 lbs) selon les instruments installés

Capacité de batteries:
2 batteries (Total 2400 W)

Panneau solaire:
2 x Kyocera 35W

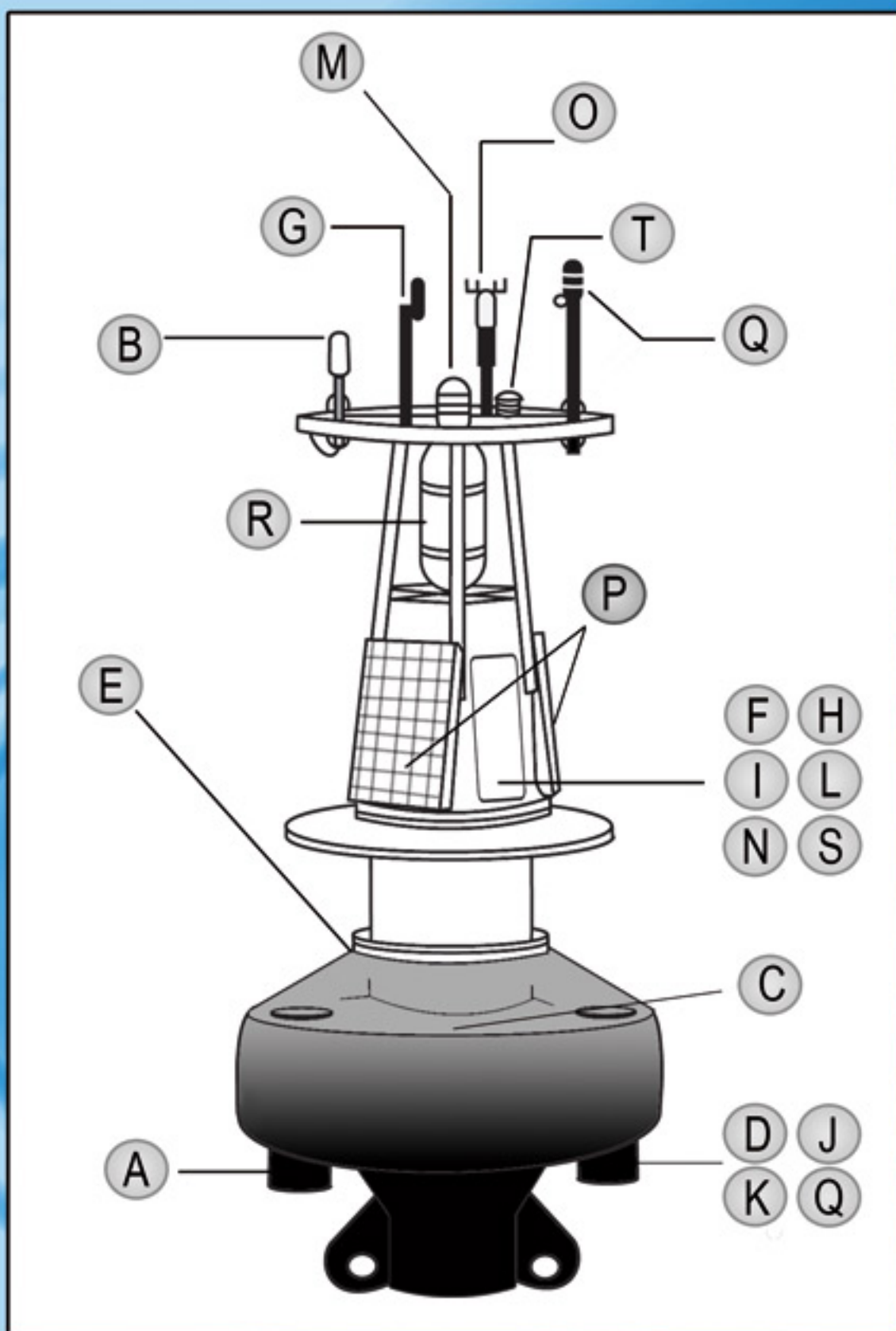
Température à l'utilisation:
-10° C à 60° C

Matériel du boîtier:
Medium density UV-stabilized virgin polyethylene, 9.5mm thick

Communication

| Paramètres \ Modem | UHF | Satellite |
|--------------------|--|-----------------------------|
| Plage de fréquence | 902 à 928 MHz | 1616 à 1626.5 MHz |
| Rayon d'opération | 40 km Portée optique | Mondial |
| Coût d'opération | Gratuit | Abonnement requis (Iridium) |
| Taux de transfert | 115.2 Kbps vitesse standard 80 Kbps vitesse réduite | 4.8 Kbps MAX |

Spécifications



| | Nom | Modèle | Fabricant | Site Web |
|----------|------------------------------------|---------------------------|-------------------------------|--|
| A | ADCP | WHS300 | Teledyne RD Instruments Inc. | www.rdinstruments.com |
| B | Antenne Satellite | SAF5350A | Iridium | www.iridium.com |
| | Antenne UHF | EAN0906WB | Freewave | www.freewave.com |
| C | Batterie | WP110-12 | Enerwatt | www.batteriesexpert.com |
| D | Bioshutter | Bioshutter II | Satlantic | www.satlantic.com |
| E | Bouée | SB-138P | Tideland Signal Canada | www.tidelandsignal.com |
| F | Boussole | HMR3000 | Honeywell International Inc. | www.honeywell.com |
| G | Capteur de lumière PAR | PAR 600M LIN | Satlantic | www.satlantic.com |
| H | Contrôleur de bouée | N/A | Multi-Électronique (MTE) Inc. | www.multi-electronique.com |
| I | Contrôleur de charge | SS-10 12V | Enerwatt | www.batteriesexpert.com |
| J | CTD | SBE 37 SI | Sea-Bird Electronics Inc. | www.seabird.com |
| K | Fluoromètre | WETStar Plast CDOM | Wet Labs Inc. | www.wetlabs.com |
| | | WETStar Plast Chlorophyll | | |
| L | GPS | 17 HVS | Garmin | www.garmin.com |
| M | Lanterne | MLED-120E/DA-65 | Tideland Signal Canada | www.tidelandsignal.com |
| N | Modem Satellite | 9522A | Iridium | www.iridium.com |
| | Modem UHF | FGR-115RC | Freewave | www.freewave.com |
| O | Moniteur de vent | 85106 | RM Young | www.youngusa.com |
| P | Panneau solaire | EWS-30P | Enerwatt | www.batteriesexpert.com |
| Q | Radiomètre optique | OCR507 ICSW | Satlantic | www.satlantic.com |
| | | OCR507 R10W | | |
| R | Réflecteur radar | SEM230BR | Landfall Navigation | www.landfallnavigation.com |
| S | Sonde de pression barométrique | CS106 | Campbell Scientific | www.campbellsci.ca |
| T | Sonde de température et d'humidité | HMP50-L | Vaisala Inc. | www.vaisala.com |